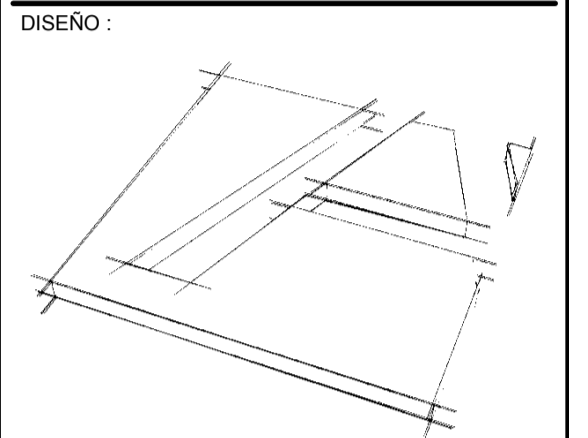


Revisión _____ Fecha _____



ANDRES PULIDO OSPINA
 ARQUITECTO
 MAT : A25061999 - 79757782
 www.andrespulido.com
 correo@andrespulido.com

PROYECTO
AMPLIACION SEDE OCCIPETROL S.A



PROPIETARIO :
SR. ALDEMAR GUTIERREZ MORA
 CC. 71.662.697 MEDELLIN
 Km 3. Parcela 20 Vía Siberia - Cota
 Cota - Cundinamarca
 COLOMBIA

CONTIENE :
PLANTA BAJA

Vo.Bo. Arquitecto Firma _____ Fecha _____
 Andrés Pulido *Andrés Pulido*

Vo.Bo. Propietario Firma _____ Fecha _____
 Aldemar Gutiérrez M.

Vo.Bo. _____ Firma _____ Fecha _____

Vo.Bo. _____ Firma _____ Fecha _____

Vo.Bo. Of. Planeación Firma _____ Fecha _____

ESCALA : **1 : 50** FECHA : **2008 / 08 / 18**

Plano Número: **A 001** Plancha # De **1 13**