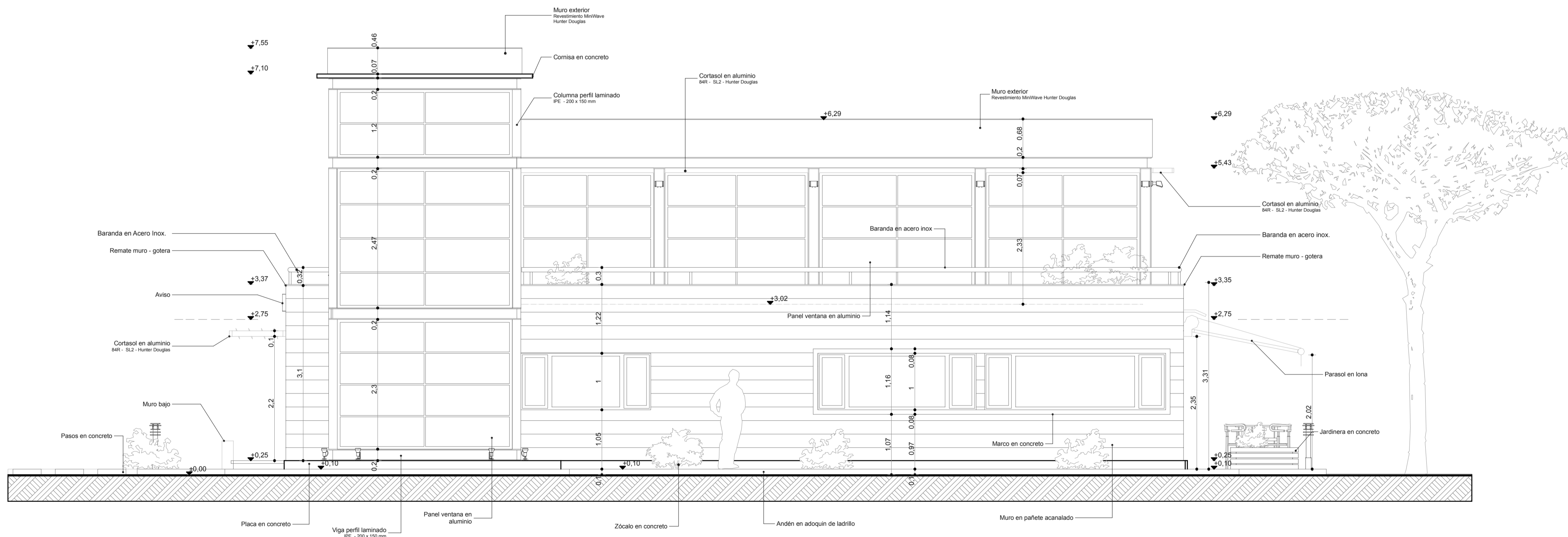


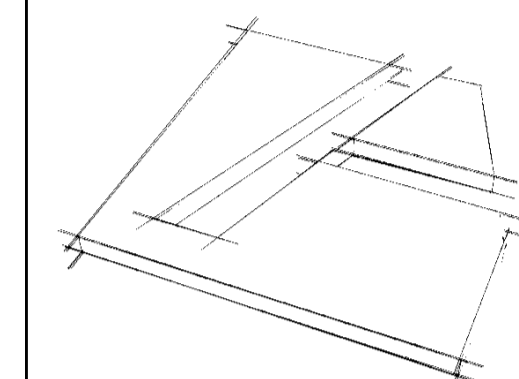
FACHADA NORTE 1 : 50



FACHADA SUR 1 : 50

Revisión Fecha

DISÑO :



**ANDRES PULIDO OSPINA**  
 ARQUITECTO  
 MAT : A25061990 - 79757782  
 www.andrespulido.com  
 correo@andrespulido.com

PROYECTO  
**AMPLIACION SEDE  
 OCCIPETROL S.A**



PROPIETARIO :  
**SR. ALDEMAR GUTIERREZ MORA**  
 CC. 71.662.697 MEDELLIN

Km 3. Parcela 20 Vía Siberia - Cota  
 Cota - Cundinamarca  
 COLOMBIA

CONTIENE :  
**FACHADA NORTE  
 FACHADA SUR**

Vo.Bo. Arquitecto Firma Fecha

Andrés Pulido *[Firma]*

Vo.Bo. Propietario Firma Fecha

Aldemar Gutiérrez M.

Vo.Bo. Firma Fecha

Vo.Bo. Firma Fecha

Vo.Bo. Of. Planeación Firma Fecha

ESCALA : 1 : 50 FECHA : 2008 / 08 / 18

Plano Número : A 004 Plancha # De 4 13